

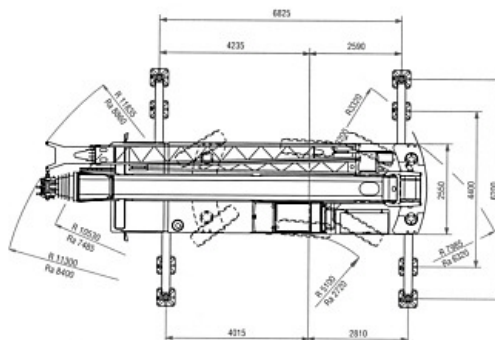
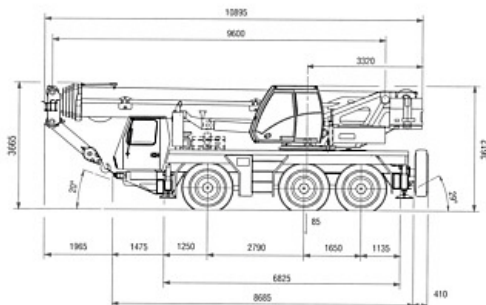
55 t Grove GMK 3055



Die technischen Details

Alle angegebenen Daten sind Circa-Angaben des Herstellers

Max. Traglast:	55 t
Max. Traglast bei Ausladung:	55 t bei 2,50 m
Max. Hubhöhe mit Spitze:	44,00 m / 58,00 m
Max. Ausladung mit Spitze:	38,00 m
Anzahl Achsen (alle gelenkt):	3
Teleskopausleger:	9,60 m - 43,00 m
Gitterspitze:	15,00 m
Gesamtgewicht:	36 t



Für Fragen und weitere Informationen stehen wir Ihnen sehr gern zur Verfügung. Wir freuen uns auf den Kontakt mit Ihnen bzw. Ihre **Mietanfrage**.